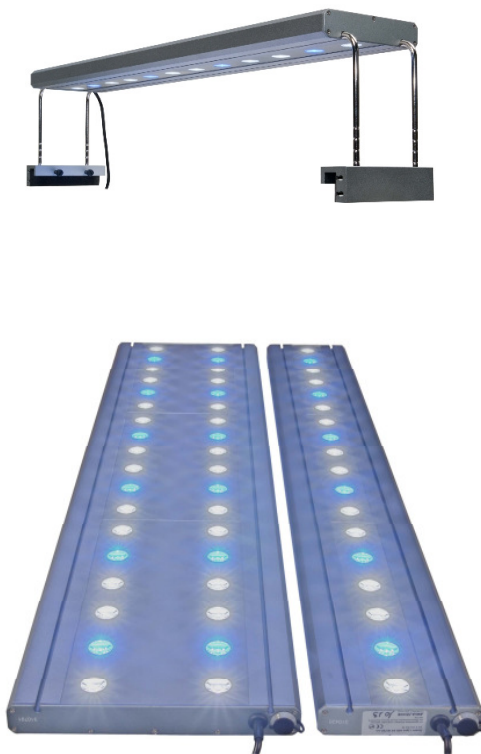


Bedienungsanleitung D



Mit dem Kauf dieser Leuchte haben Sie sich für ein Qualitätsprodukt entschieden. Sie ist von Fachleuten speziell für den aquaristischen Gebrauch entwickelt und erprobt worden. Hochwertige Technik und beste Materialien sowie modernes Design gewährleisten, dass Sie lange Freude an Ihrer Aquarienbeleuchtung haben werden.

AB Aqua Medic GmbH
Gewerbepark 24, 49143 Bissendorf, Germany

1. Technische Daten

Netzanschluss: 100 - 240 V AC, 50 - 60 Hz.

- 3 Watt Hochleistungs-LEDs
- Lichtausbeute ca. 120 Lumen/Watt
- Farbtemperatur 14.000 K
- Lebenserwartung der LEDs lt. Herstellerangaben ca. 50.000 Stunden
- Sicherheitsspannung 24 V mit externem Netzteil

Versionen:

- **Ocean Light LED 18 Watt** (2 x 3 Watt blau und 4 x 3 Watt 12.000 K)
Abmessungen (L x B x H): ca. 300 x 120 x 25 mm
Halterung einstellbar für Aquarienlängen 300 – 500 mm Beckenlänge
- **Ocean Light LED 36 Watt** (4 x 3 Watt blau und 8 x 3 Watt 12.000 K)
Abmessungen (L x B x H): ca. 600 x 120 x 25 mm
Halterung einstellbar für Aquarienlängen 600 – 800 mm Beckenlänge
- **Ocean Light LED 54 Watt** (6 x 3 Watt blau und 12 x 3 Watt 12.000 K)
Abmessungen (L x B x H): ca. 900 x 120 x 25 mm
Halterung einstellbar für Aquarienlängen 900 – 1.100 mm Beckenlänge
- **Ocean Light LED 72 Watt** (8 x 3 Watt blau und 16 x 3 Watt 12.000 K)
Abmessungen (L x B x H): ca. 1.200 x 120 x 25 mm
Halterung einstellbar für Aquarienlängen 1.200 – 1.400 mm Beckenlänge
- **Ocean Light LED twin 2 x 18 Watt** (4 x 3 Watt blau und 8 x 3 Watt 12.000 K)
Abmessungen (L x B x H): ca. 300 x 210 x 25 mm
Halterung einstellbar für Aquarienlängen 300 – 500 mm Beckenlänge
- **Ocean Light LED twin 2 x 36 Watt** (8 x 3 Watt blau und 16 x 3 Watt 12.000 K)
Abmessungen (L x B x H): ca. 600 x 210 x 25 mm
Halterung einstellbar für Aquarienlängen 600 – 800 mm Beckenlänge
- **Ocean Light LED twin 2 x 54 Watt** (12 x 3 Watt blau und 24 x 3 Watt 12.000 K)
Abmessungen (L x B x H): ca. 900 x 210 x 25 mm
Halterung einstellbar für Aquarienlängen 900 – 1.100 mm Beckenlänge
- **Ocean Light LED twin 2 x 72 Watt** (16 x 3 Watt blau und 32 x 3 Watt 12.000 K)
Abmessungen (L x B x H): ca. 1.200 x 210 x 25 mm
Halterung einstellbar für Aquarienlängen 1.200 – 1.400 mm Beckenlänge

Das Gehäuse besteht aus eloxiertem Aluminium. Es wird passiv gekühlt.

2. Auspacken

Prüfen Sie die Leuchte nach dem Auspacken auf etwaige Beschädigungen. Bei Beanstandungen wenden Sie sich bitte unverzüglich an Ihren Fachhändler.

Lieferumfang:

- Leuchte Ocean Light LED/twin mit Netzteil 24 V DC Output
- Aquarienbefestigung

3. Sicherheitshinweise

- Die Leuchte ist keine Aquarienabdeckung und darf nur über dem Aquarium montiert werden. Bei Verwendung der Stahlseilaufhängung aquafit 3 (nicht im Lieferumfang enthalten) darf der Mindestabstand zwischen Leuchte und Wasseroberfläche 30 cm nicht unterschreiten.

- Bei Betrieb kann das Gehäuse heiß werden: **Vorsicht bei Berührung!** Zur Reinigung trennen Sie die Leuchte vollständig vom Netz und lassen sie abkühlen. Anschließend hängen Sie die Leuchte ab.
- Bei der Reinigung achten Sie darauf, dass keine Feuchtigkeit in das Innere der Leuchte gelangt!
- Achten Sie auf einen ausreichenden Wärmeaustausch! Die Leuchte darf nicht hinter Verkleidungen oder in Abdeckungen montiert werden. Unzureichende Lüftung führt zu Überhitzung der Leuchte und Schädigung der elektrischen Bauteile.
- Unternehmen Sie keine eigenen Reparaturversuche, sondern schicken Sie die Leuchte zur Prüfung, ggfs. mit einer Mängelbeschreibung, ein. Auch defekte LEDs können nur vom Hersteller getauscht werden.
- Bei allen Arbeiten an der Leuchte unbedingt Netzstecker ziehen.

4. Installation

Die Leuchte wird entweder mit der nicht im Lieferumfang enthaltenen Stahlseilaufhängung aquafit 3 an der Decke oder mit den im Lieferumfang enthaltenen Halteprofilen am Aquarium befestigt.

4.1. Montage Deckenbefestigung (nicht im Lieferumfang enthalten):

Die Stahlseilaufhängung aquafit 3 ist eine elegante und einfache Möglichkeit zur Montage der **Ocean Light LED/twin** an der Zimmerdecke.

Die Aufhängung besteht aus je 2 Stück:

1. Deckenbefestigung mit Schrauben und Dübeln, Edelstahlseil, 2,00 m lang, mit Stopper
2. Lampenbefestigungsstück (Seil mit Y-Stück, mit Endhülsen)

Zunächst werden die beiden Deckenbefestigungen (1.1) mit den Dübeln und Schrauben an der Decke befestigt. Die Muttern für die Befestigung des Y-Stahlseils sind verschiebbar auf der Oberseite der Leuchte angebracht (Abb. 1, Nr. 1). Sie sollten sich möglichst weit außen befinden.

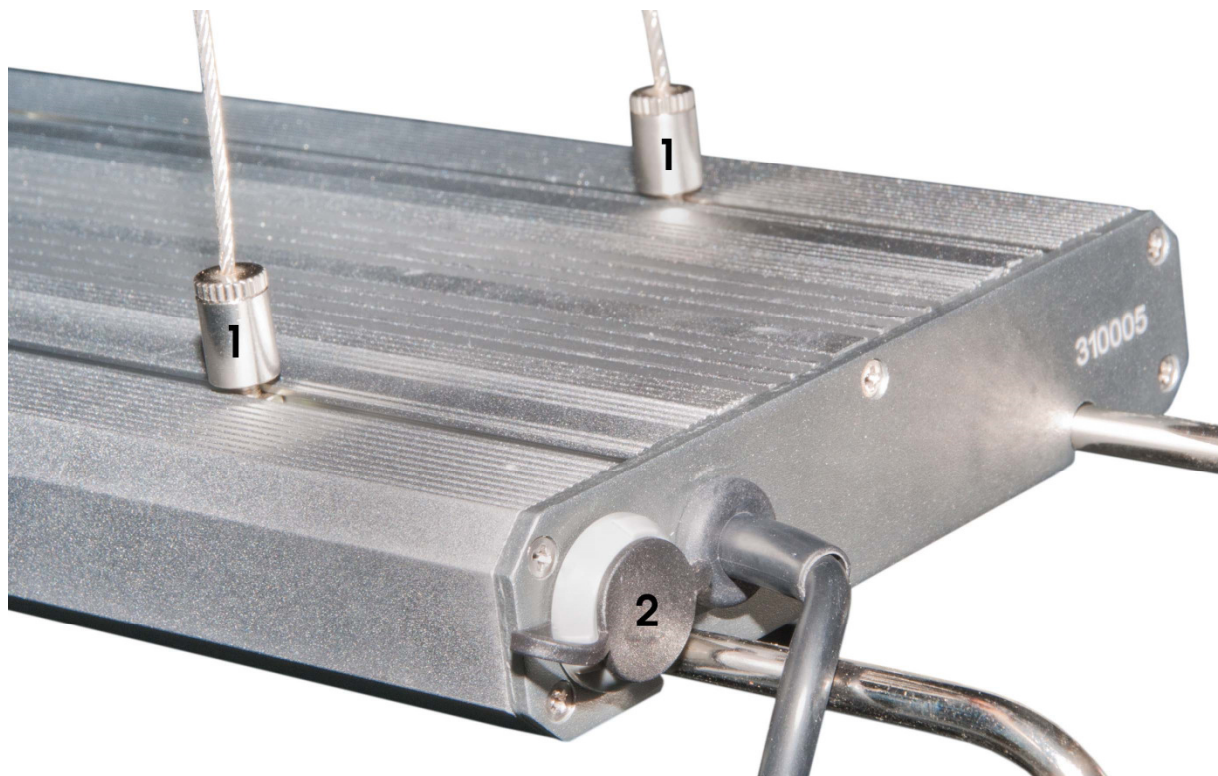


Abb. 1: Ocean Light LED mit Stahlseilaufhängung (1) und Anschlussbuchse für Steuergerät (2).

Stahlseil:

Das Edelstahlseil wird jetzt durch die Mutter der Deckenbefestigung (1.3) gezogen, so dass der Stopper (1.2) innen liegt. Die Mutter wird jetzt in die Deckenbefestigung geschraubt, so dass das Seil nach unten hängt.

Lampenbefestigung:

Das Edelstahlseil wird durch die Lampenbefestigung des Y-Stückes gezogen. Dazu wird es oben eingeschoben (2.1.1). Es tritt aus der seitlichen Öffnung (2.1.2) wieder aus. Hier wird es so weit herausgezogen, bis die Leuchte in der gewünschten Höhe über dem Aquarium hängt. Sobald die Lampe ausgerichtet ist, wird die Sicherungsschraube (2.2) angezogen, um ein ungewolltes Verkippen der Lampe zu verhindern.

Lösen der Befestigung:

Die Lampenbefestigung verfügt über einen Rückzugstop, so dass sich das Seil leicht justieren lässt. Falls Seil nachgegeben werden muss oder die Leuchte abgehängt werden soll, kann mit dem Finger auf die Fixierungsschraube (2.1.1) gedrückt werden. – **Achtung:** Leuchte festhalten! Das Seil lässt sich jetzt wieder aus der Lampenbefestigung herausziehen.

Hängt die Leuchte in der endgültigen gewünschten Höhe, kann das Stahlseil mit einem Seitenschneider eingekürzt werden.

Achten Sie dabei auf den Mindestabstand von 30 cm zur Wasseroberfläche!

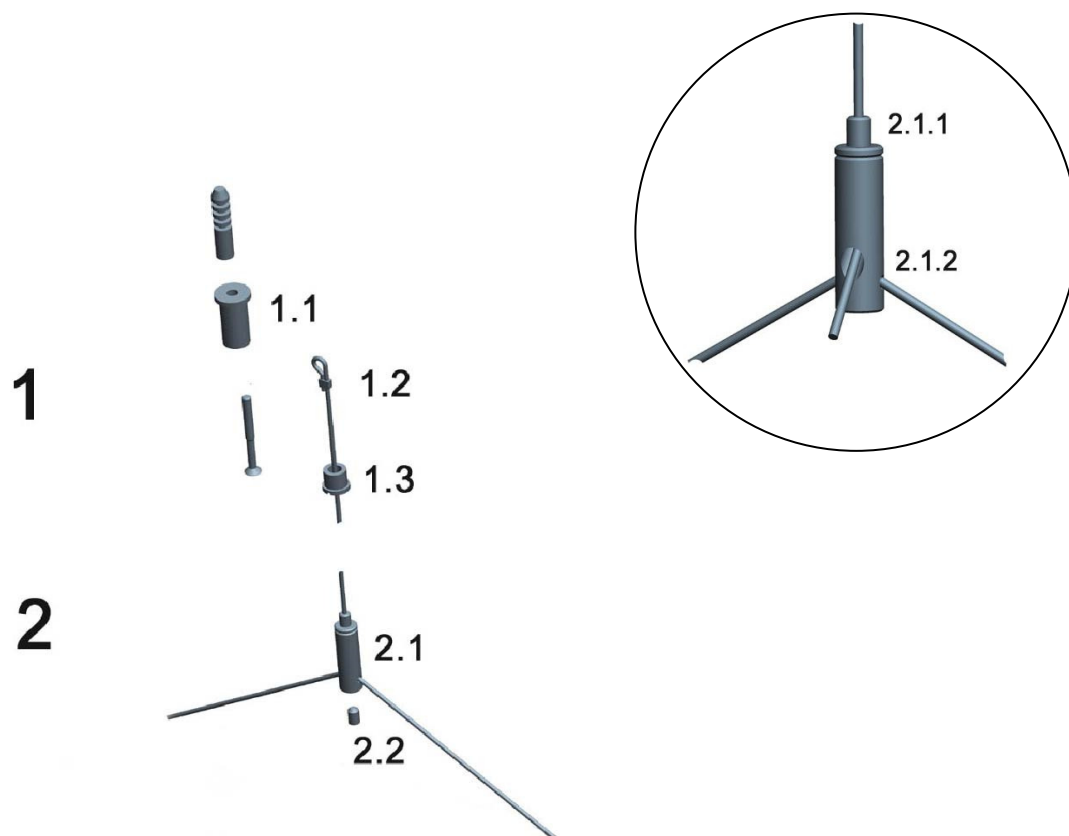


Abb. 2: Stahlseilaufhängung:

- | | | | |
|-----|-----------------------------|-------|------------------------------|
| 1.1 | Deckenaufhängung | 2.2 | Sicherungsschraube |
| 1.2 | Stopper am Edelstahlseil | 2.1.1 | Fixierungsschraube zum Lösen |
| 1.3 | Mutter für Deckenaufhängung | 2.1.2 | Ende des Stahlseils |
| 2.1 | Lampenbefestigung | | |

4.2. Montage Aquarienbefestigung:

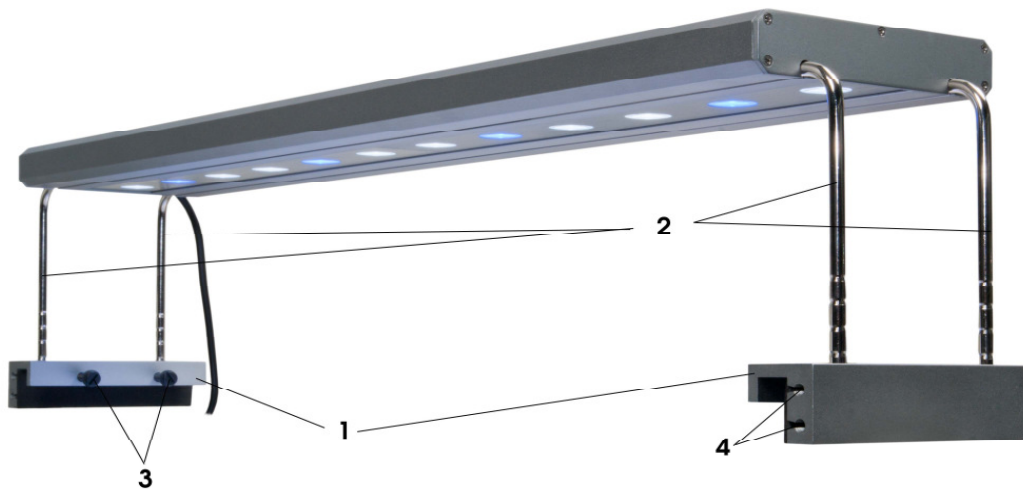


Abb. 3: Ocean Light LED mit Aquarienbefestigung

1. Befestigungsprofile
2. Haltewinkel (höhenverstellbar)
3. Befestigungsschrauben für Profile
4. Inbusschrauben zum Feststellen der Haltewinkel

Die Haltewinkel (Abb. 3, Nr. 2) werden in die Führungsschienen der **Ocean Light LED** geschoben. Danach stellt man die gewünschte Höhe mit Hilfe der Inbusschrauben in den seitlichen Öffnungen (4) der Halteprofile ein. Ein Inbusschlüssel zum Feststellen ist im Lieferumfang enthalten. Die Profile (3) werden auf die Seitenscheiben des Aquariums gesetzt. Den erforderlichen Abstand erreicht man durch Verschieben der Haltewinkel in den Führungsschienen. Mit Hilfe der Befestigungsschrauben (3) sorgt man für sicheren Halt.

4.3. Lampenmontage/Lampenwechsel

Defekte LEDs können nur vom Hersteller getauscht werden.

Elektrische Anschlüsse:

Die **Ocean Light LED** kann an jede Schukosteckdose, zur Automatisierung auch an eine Schaltuhr angeschlossen werden. In dem Fall werden alle LEDs gleichzeitig an- oder ausgeschaltet.

Eine getrennte Ansteuerung der weißen und blauen LEDs ist mit Hilfe des Steuergerätes **sunrise control** möglich. **Dieser wird über ein als Zubehör erhältliches Steuerkabel (Art.-Nr. 86604) an die Steuerbuchse (Abb. 1, Nr. 2) der Ocean Light LED angeschlossen.**

Bei allen Arbeiten an der Leuchte unbedingt alle Netzstecker ziehen!

5. Wartung und Pflege

Reinigen Sie die Scheibe im abgekühlten Zustand regelmäßig von Rückständen aus Wasserspritzern und Verdunstung behutsam mit einem angefeuchteten Tuch. Verwenden Sie niemals zusätzliche Reinigungs- oder Scheuermittel!

6. Garantie

AB Aqua Medic GmbH gewährt eine 12-monatige Garantie ab Kaufdatum auf alle Material- und Verarbeitungsfehler des Gerätes. Als Garantienachweis gilt der Original-Kaufbeleg. Während dieser Zeit werden wir das Produkt kostenlos durch Einbau neuer oder erneuerter Teile instand setzen (ausgenommen Frachtkosten). Im Fall, dass während oder nach Ablauf der Garantiezeit Probleme mit Ihrem Gerät auftreten, wenden Sie sich bitte an Ihren Fachhändler.

Diese Garantie gilt nur für den Erstkäufer. Sie deckt nur Material- und Verarbeitungsfehler, die bei bestimmungsgemäßem Gebrauch auftreten. Sie gilt nicht bei Schäden durch Transporte oder unsachgemäße Behandlung, Fahrlässigkeit, falschen Einbau sowie Eingriffen und Veränderungen, die von nicht autorisierten Stellen vorgenommen wurden.

AB Aqua Medic GmbH haftet nicht für Folgeschäden, die durch den Gebrauch des Gerätes entstehen.

AB Aqua Medic GmbH - Gewerbepark 24 - 49143 Bissendorf/Germany
- Technische Änderungen vorbehalten – Stand 11/2013

Operation manual ENG



In purchasing this unit, you have selected a top quality product. It has been specifically designed for aquarium use and has been tested by experts. High quality components and newest technology as well as modern design guarantee that you will enjoy your aquarium lighting for many years.

AB Aqua Medic GmbH
Gewerbepark 24, 49143 Bissendorf, Germany

1. Technical Data

Power requirements: 100 - 240 V AC, 50 - 60 Hz.

- 3 watts high-performance LEDs
- light efficiency approx. 120 Lumen/watts
- colour temperature 14,000 K
- durability of the LEDs – according to manufacturer’s data – 50,000 hours
- safety voltage 24 V with external power pack

Versions:

- **Ocean Light LED 18 watts** (2 x 3 watts blue and 4 x 3 watts 12,000 K)
Dimensions (l x w x h): approx. 300 x 120 x 25 mm
Fitting adjustable for aquaria with 300 – 500 mm length
- **Ocean Light LED 36 watts** (4 x 3 watts blue and 8 x 3 watts 12,000 K)
Dimensions (l x w x h): approx. 600 x 120 x 25 mm
Fitting adjustable for aquaria with 600 – 800 mm length
- **Ocean Light LED 54 watts** (6 x 3 watts blue and 12 x 3 watts 12,000 K)
Dimensions (l x w x h): approx. 900 x 120 x 25 mm
Fitting adjustable for aquaria with 900 – 1,100 mm length
- **Ocean Light LED 72 watts** (8 x 3 watts blue and 16 x 3 watts 12,000 K)
Dimensions (l x w x h): approx. 1,200 x 120 x 25 mm
Fitting adjustable for aquaria with 1,200 – 1,400 mm length
- **Ocean Light LED twin 2 x 18 watts** (4 x 3 watts blue and 8 x 3 watts 12,000 K)
Dimensions (l x w x h): approx. 300 x 210 x 25 mm
Fitting adjustable for aquaria with 300 – 500 mm length
- **Ocean Light LED twin 2 x 36 watts** (8 x 3 watts blue and 16 x 3 watts 12,000 K)
Dimensions (l x w x h): approx. 600 x 210 x 25 mm
Fitting adjustable for aquaria with 600 – 800 mm length
- **Ocean Light LED twin 2 x 54 watts** (12 x 3 watts blue and 24 x 3 watts 12,000 K)
Dimensions (l x w x h): approx. 900 x 210 x 25 mm
Fitting adjustable for aquaria with 900 – 1,100 mm length
- **Ocean Light LED twin 2 x 72 watts** (16 x 3 watts blue and 32 x 3 watts 12,000 K)
Dimensions (l x w x h): approx. 1,200 x 210 x 25 mm
Fitting adjustable for aquaria with 1,200 – 1,400 mm length

The body is made of anodized aluminium. The cooling is done passively.

2. Unpacking

Control the lighting system immediately after unpacking with respect to any damages. In case of complaints, please contact your dealer directly.

Included in shipment:

- Ocean Light LED/twin incl. power pack 24 V DC output
- Aquaria fixing

3. Safety advices

- The lighting system cannot be used as aquarium cover. It has to be mounted only above the aquarium. When using the wire suspension aquafit 3 (not included in shipment), the minimum distance between lighting and aquarium must be at least 30 cm.
- The housing may become hot during operation. **Be cautious when touching it!** For cleaning, disconnect the light from the mains and let it cool down. Afterwards, take the light down.

- When cleaning, take care that no humidity passes the ventilation slits and enters the interior of the lighting system!
- Pay attention to a sufficient thermal exchange. Keep ventilation slits always free! Do not mount the system in enclosures or behind panels. Missing aeration may result in overheating and damage electrical components.
- Do not try to repair the lighting system. Please send it in for checking, preferably with a list of defects and a copy of invoice, if applicable. Also, broken LEDs can be exchanged only by the manufacturer.
- When working on the light, always pull all power plugs.

4. Installation

The light is either mounted with the steel wire suspension aquafit 3 (not included in shipment) on the ceiling or with the included fittings at the aquarium.

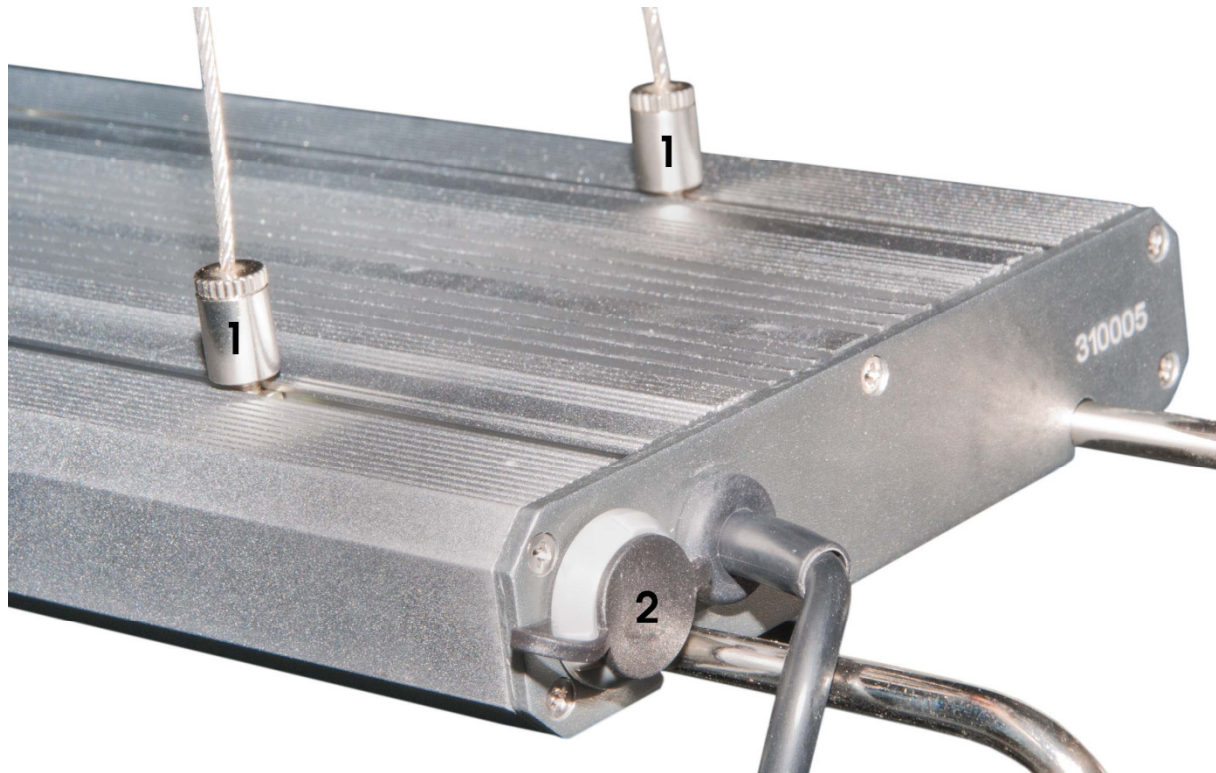
4.1. Mounting of ceiling suspension (not included in shipment):

The wire suspension system aquafit 3 provides a neat and simple method of ceiling mounting of **Ocean Light LED**.

The suspension system consists of the following (2 pcs. each):

1. Ceiling plate incl. screws and plugs, 2 metres of stainless steel incl. stopper
2. Lamp fixing (cable with Y-piece, with end sleeves)

First of all, both the ceiling plates (1.1) have to be mounted to the ceiling securely by using screws and plugs. The nuts for mounting the Y-steel cable are movable mounted on top of the light (Fig. 1, No. 1). They should be located as far as possible at the outer edge.



Pict. 1: Ocean Light LED with steel wire suspension (1) and connection socket for control unit (2).

Stainless steel cable:

Now, the stainless steel cable is fed through the nut (1.3) of the ceiling plate so that the stopper (1.2) is placed inside the ceiling plate. The nut is screwed onto the ceiling plate allowing the stainless steel cable to hang free.

Fixing of the lamp:

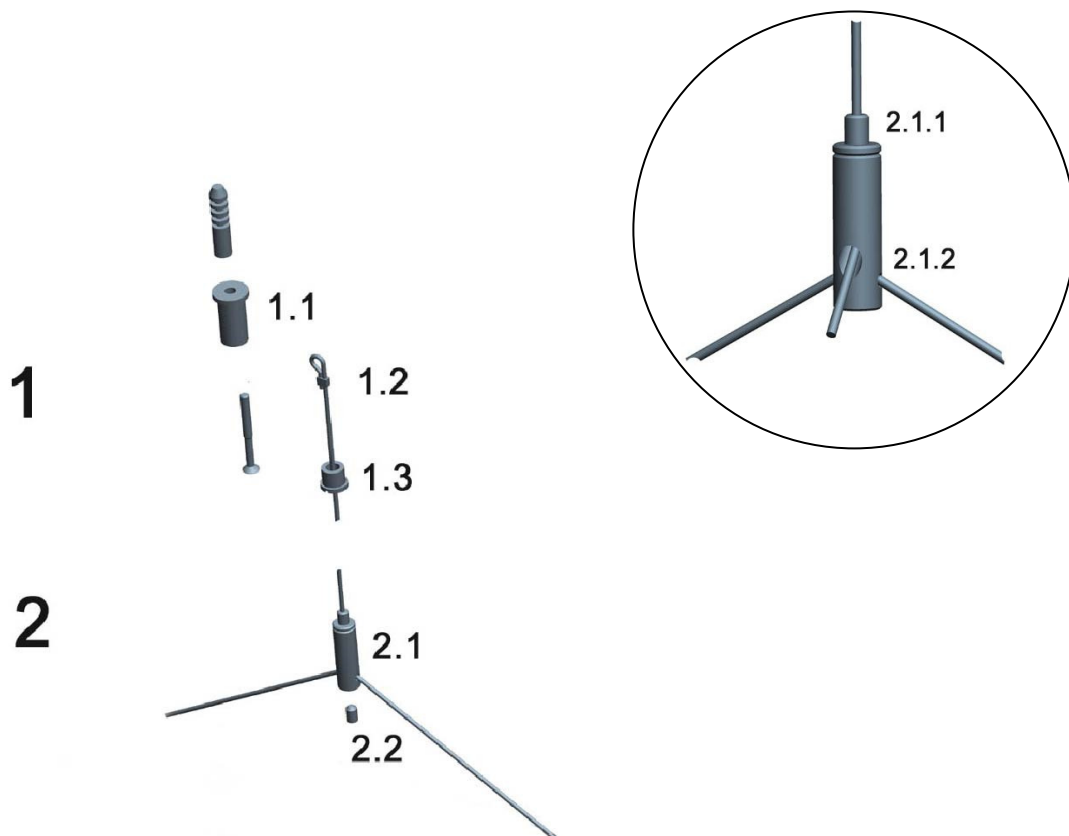
The stainless steel cable is fed through the lamp fitting of the Y-piece from the top (2.1.1). It comes out of the lateral opening (2.1.2) and then it has to be pulled out and adjusted to the correct height above the aquarium. When the lamp is levelled, the locking bolt (2.2) is tightened in order to prevent an unintentional tilting of the lamp.

Release the fixing:

The lamp includes a non-return mechanism so that the cable can easily be adjusted. If more cable is needed or the lamp shall be taken down, press the fixing screw (2.1.1) with your finger. - **Note:** Hold the lamp tightly. The stainless steel cable can now be removed from the lamp fixing.

When the lamp is mounted in the correct position, any surplus wire may be cut off with pliers.

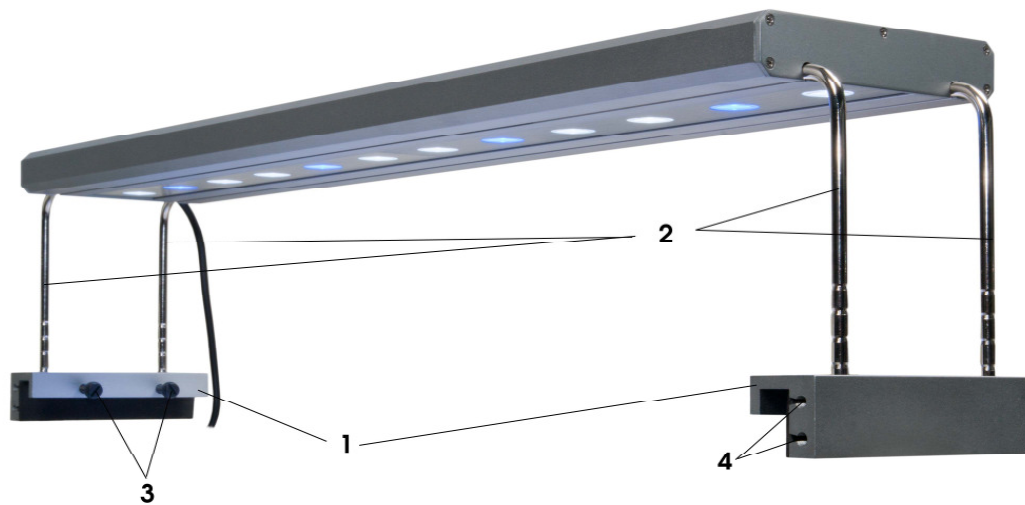
Pay attention to the required minimum distance of 30 cm to the water surface!



Pict. 2: Steel wire suspension:

- | | | | |
|-----|--------------------------------------|-------|--------------------------|
| 1.1 | Ceiling suspension | 2.2 | Safety bolt |
| 1.2 | Stopper at the stainless steel cable | 2.1.1 | Fixing screw for release |
| 1.3 | Nut for ceiling suspension | 2.1.2 | End of cable |
| 2.1 | Lamp fixing | | |

4.2. Mounting of the aquarium fitting:



Pict. 3: Ocean Light LED incl. aquarium fitting

1. Fittings
2. Brackets (adjustable in height)
3. Fixing screws for fittings
4. Allen screws for fixing the brackets

The brackets (pict. 3, No. 2) are pushed into the guide rails of the **Ocean Light LED**. Then, the requested height is adjusted by the Allen screws in the lateral openings (4) of the fittings. An Allen key for locking is included. The fittings (3) are placed on the side panes of the aquarium. The required distance is achieved by moving the brackets in the guide rails. By using the fixing screws (3) a safe hold is provided.

4.3. Assembling/changing the lamp

Broken LEDs can be exchanged only by the manufacturer.

Electric connection:

The **Ocean Light LED** can be connected to any safety socket or a timer, if automatic operation is required. In case of using a timer, all LEDs will be switched on and off at the same time.

A separate control of white and blue LEDs is possible by using the controller **sunrise Control**. **It can be connected to the connection socket (pict. 1, No. 2) of the Ocean Light LED by a control cable that is available as an accessory (Art.-No. 86604).**

When working on the light, always pull all power plugs!

5. Maintenance and Care

Clean the glass regularly (caution: let it cool down) from residues of water splashes and evaporation with a moistened cloth. Never use any additional cleaning agents!

6. Warranty

Should any defect in material or workmanship be found within 12 months of the date of purchase AB Aqua Medic GmbH undertakes to repair or, at our option, replace the defective part free of charge – always provided the product has been installed correctly, is used for the purpose that was intended by us, is used in accordance with the operating instructions and is returned to us carriage paid. The warranty term is not applicable on the all consumable products.

Proof of Purchase is required by presentation of an original invoice or receipt indicating the dealer's name, the model number and date of purchase, or a Guarantee Card if appropriate. This warranty may not apply if any model or production number has been altered, deleted or removed, unauthorised persons or organisations have executed repairs, modifications or alterations, or damage is caused by accident, misuse or neglect.

We regret we are unable to accept any liability for any consequential loss.

Please note that the product is not defective under the terms of this warranty where the product, or any of its component parts, was not originally designed and / or manufactured for the market in which it is used. These statements do not affect your statutory rights as a customer.

If your AB Aqua Medic GmbH product does not appear to be working correctly or appears to be defective please contact your dealer in the first instance.

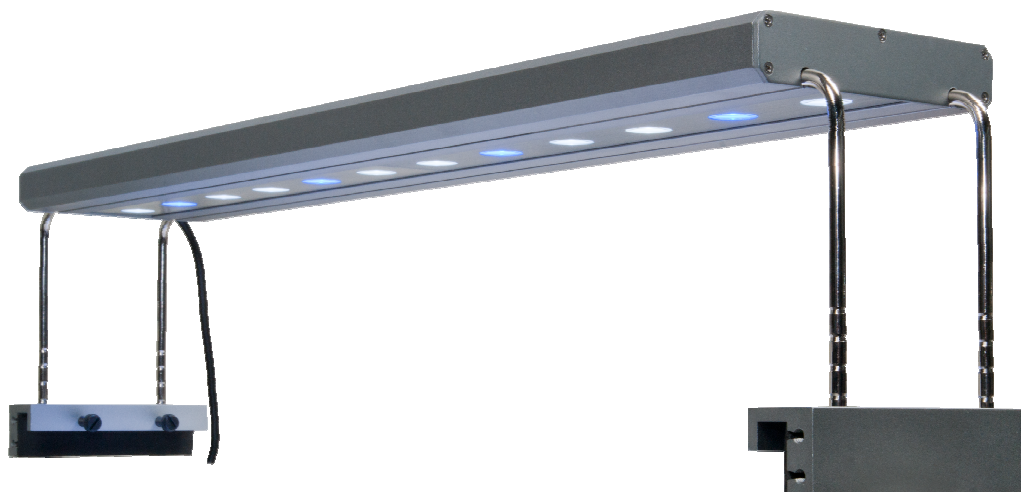
Before calling your dealer please ensure you have read and understood the operating instructions. If you have any questions your dealer cannot answer please contact us.

Our policy is one of continual technical improvement and we reserve the right to modify and adjust the specification of our products without prior notification.

AB Aqua Medic GmbH - Gewerbepark 24 - 49143 Bissendorf/Germany

- Technical changes reserved - 11/2013

Mode d'emploi F



En effectuant l'achat de cet éclairage vous avez choisi un appareil de qualité. Il a été spécialement développé pour l'utilisation aquariophile et testé par des professionnels. Une technique de qualité et les meilleurs matériaux ainsi qu'un design moderne vous garantissent une joie de longue durée avec cet éclairage pour aquariums.

AB Aqua Medic GmbH
Gewerbepark 24, 49143 Bissendorf, Allemagne

1. Données techniques

Raccord secteur: 100 - 240 V AC, 50 - 60 Hz.

- 3 Watt Cree LED haute performance
- rendement lumineux env. 120 Lumen/Watt
- température de couleur 14.000 K
- espérance de vie des LED, informations du fabricant, env. 50.000 heures
- tension de sécurité 24 V avec transformateur extérieur

Versions:

- Ocean Light LED 36 Watt (4 x 3 Watt bleu und 8 x 3 Watt 12.000 K)
Dimensions (L x l x H): ca. 60 x 12 x 25 cm
Support réglable pour longueur d'aquarium de 60 – 80 cm
- Ocean Light LED 54 Watt (6 x 3 Watt bleu und 12 x 3 Watt 12.000 K)
Dimensions (L x l x H): env. 90 x 12 x 25 cm
Support réglable pour longueur d'aquarium de 90 – 110 cm
- Ocean Light LED 72 Watt (8 x 3 Watt bleu und 16 x 3 Watt 12.000 K)
Dimensions (L x l x H): ca. 120 x 12 x 25 cm
Support réglable pour longueur d'aquarium de 120 – 140 cm

Le boîtier est en aluminium anodisé. Élément de refroidissement passif.

2. Déballage

Vérifiez le luminaire, après l'avoir retiré de l'emballage, pour constater pour d'éventuels dommages. En cas de réclamation veuillez-vous adresser à votre revendeur.

Contenu de la livraison:

- Luminaire Ocean Light LED/twin avec transformateur extérieur 24 V DC Output
- Support de fixation pour l'aquarium

3. Conseils de sécurité

- Le luminaire ne constitue pas un couvercle pour l'aquarium et doit être installé au-dessus de l'aquarium. Lors de l'utilisation de la suspension par câbles d'acier aquafit 3 (pas compris dans le contenu) la distance minimale entre le luminaire et la surface de l'eau doit être au minimum de 30 cm.
- Lors du fonctionnement le boîtier peut devenir relativement chaud: **Attention en cas de contact!** Pour le nettoyage déconnectez le luminaire du secteur et laissez le refroidir. Débranchez ensuite le luminaire.
- Veuillez lors du nettoyage que l'humidité ne pénètre pas à l'intérieur du luminaire!
- Veuillez à un échange thermique suffisant! Il ne faut pas installer le luminaire derrière un décor ou dans un couvercle. Une aération insuffisante conduit à une surchauffe du luminaire et à un endommagement des éléments électriques.
- N'entrez pas d'essais de réparation, mais renvoyez le luminaire pour expertise avec une description du défaut. Des LED défectueux ne peuvent être remplacés que par le fabricant.
- Pour toute intervention sur le luminaire il faut absolument débrancher le luminaire du secteur.

4. Installation

Le luminaire est fixé au plafond avec une suspension par câbles d'acier, aquafit 3, vendue séparément, ou avec les plaques de retenue, fournies dans le contenu, sur l'aquarium.

4.1. Montage de la suspension au plafond (non compris dans le contenu de la livraison)

La suspension par câbles d'acier, aquafit 3, constitue une possibilité élégante et simple pour le montage du luminaire Ocean Light LED au plafond.

La suspension se compose de deux éléments chacun:

1. Fixation du plafond avec vis et douilles, câbles en acier inoxydables, longueur 2 mètres avec arrêteoir.
2. Fixation du luminaire (câble avec éléments en Y avec manchon).

Il faut d'abord installer les deux fixations du plafond (1.1) avec les douilles et les vis. Les écrous pour la fixation du câble sont situés, ajustables, sur le dessus du luminaire (voir photo 1, No. 1). Ils devraient être placés le plus possible à l'extérieur.

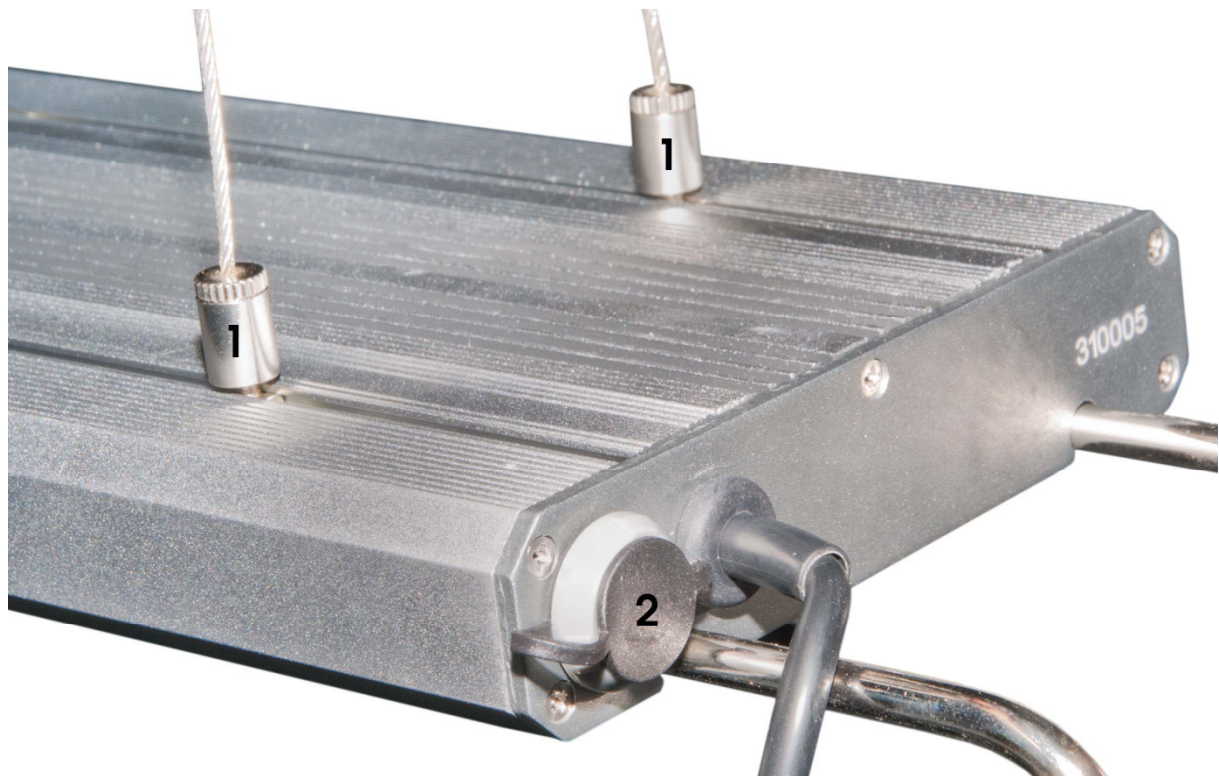


Photo 1: Ocean Light LED avec suspension par câble en acier (1) et un socle pour une unité de commande (2).

Câble en acier:

Le câble en acier est tiré à travers l'écrou de la fixation au plafond (1.3), de manière à ce que l'arrêteoir (1.2) se situe à l'intérieur. Il faut maintenant visser l'écrou dans la fixation de plafond, de façon à ce que le câble pende vers le bas.

Fixation du luminaire:

Le câble en acier est tiré à travers la fixation du luminaire de l'élément en Y. Pour cela on le glisse par le haut (2.1.1). Il ressort de nouveau par l'ouverture latérale (2.1.2). A partir de là on le tire jusqu'à ce que le luminaire soit suspendu à la hauteur souhaitée au-dessus de l'aquarium. Dès que le luminaire est aligné, on serre la vis de sécurité (2.2), afin d'éviter un basculement involontaire de la lampe.

Déserrage de la fixation:

La fixation de la lampe est équipée d'un système d'arrêt qui permet de régler facilement le câble. S'il faut rallonger le câble ou que le luminaire doit être décroché, il est possible d'appuyer avec le doigt sur la vis de fixation (2.1.1). **Attention:** bien tenir le luminaire! Il est de nouveau possible de sortir le câble de la fixation du luminaire en le tirant.

Si le luminaire est accroché à la hauteur souhaitée définitive, il est possible de raccourcir le câble en acier peut être raccourci avec une pince.

Veillez à la distance minimale de 30 cm par rapport à la surface de l'eau!

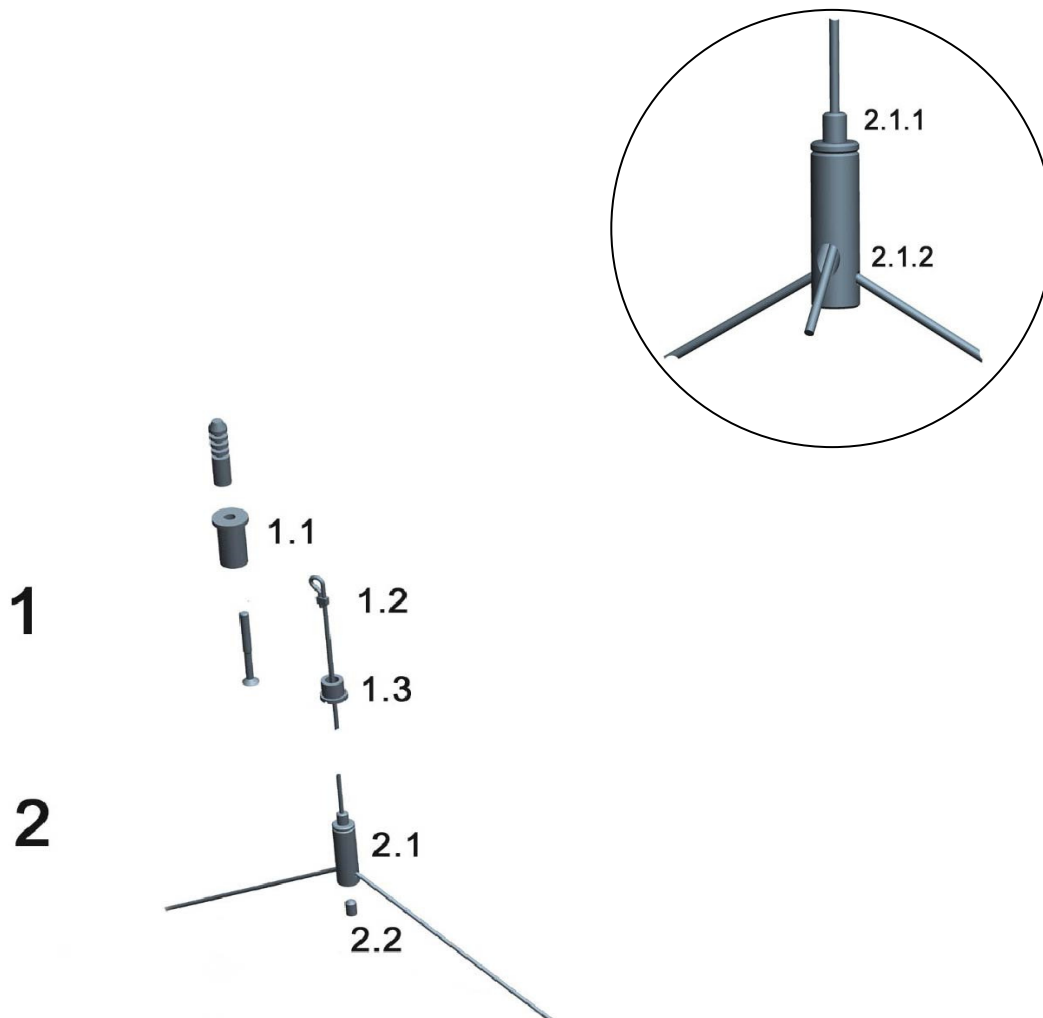


Photo 2: Suspension, câble en acier

- | | | | |
|-----|-------------------------------|-------|-------------------------------------|
| 1.1 | Fixation plafond | 2.1 | Fixation de la lampe |
| 1.2 | Arrêteur sur le câble d'acier | 2.2 | Vis de sécurité |
| 1.3 | Ecrou de la fixation plafond | 2.1.1 | Vis de fixation de désolidarisation |
| | | 2.1.2 | Extrémité du câble en acier |

4.2. Montage sur l'aquarium:

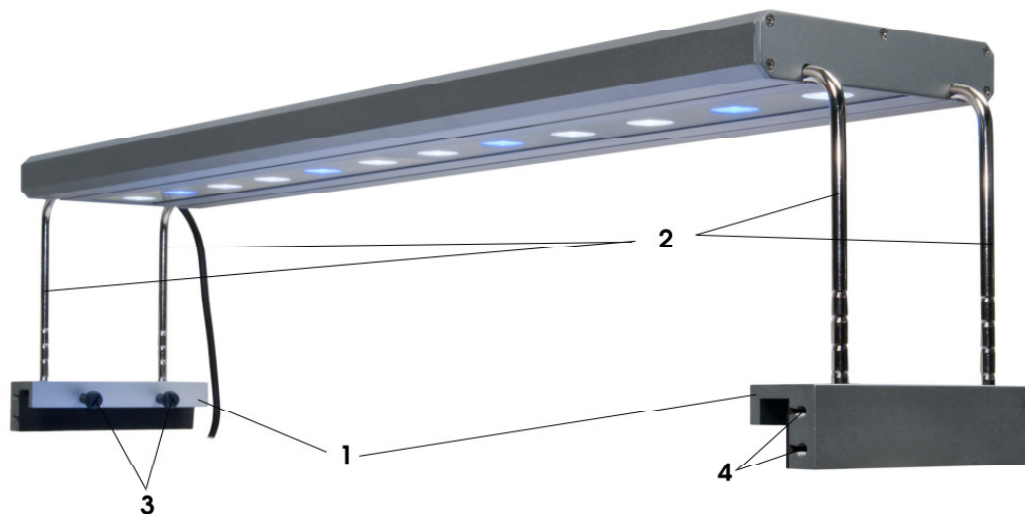


Photo 3: Ocean Light LED avec le support pour l'aquarium

1. Plaques de retenue
2. Equerre support (ajustable)
3. Vis de fixation pour profile
4. Vis à six pans creux pour fixation des équerres supports

Les équerres supports (photo 3, No. 2) sont à insérer dans les rails de guidage de l'**Ocean Light LED**. L'hauteur désirée est fixée à l'aide des vis à six pans dans les ouvertures latérales (4) des plaques de retenue. Une clé à six pans est comprise dans la livraison. Les plaques (3) sont posées sur les vitres de l'aquarium. L'écart nécessaire s'obtient en déplaçant les équerres dans les rails de guidage. A l'aide des vis de fixations (3) on obtient un plan solide.

4.3. Montage de la lampe/changement d'ampoule

Les LED défectueux ne peuvent être remplacés que par le fabricant.

Raccordement électrique:

Ocean Light LED peut être raccordé à toute prise de courant, pour automatisation aussi avec une horloge de commande. Dans ce cas, tous les LEDs sont allumés et éteints en même temps.

Une commande individuelle des LEDs blancs et bleus est possible à l'aide d'une unité de contrôle **sunrise control**. Cette unité s'accorde avec un câble de commande (Art.-No. 86604 disponible comme accessoire) sur un socle de l'Ocean Light LED (photo 1, No. 2).

Lors de toute manipulation du luminaire: le déconnecter absolument du secteur!

5. Entretien et soin

Nettoyer régulièrement la vitre une fois froide des dépôts formés par les éclaboussures d'eau et l'évaporation soigneusement avec un tissu humide. N'utiliser ni produits de nettoyage ni produits récurrents!

6. Garantie

En cas de tout défaut de matériau au cours des douze mois suivant la date d'achat AB Aqua Medic GmbH s'engage à la réparer ou selon votre décision de remplacer la partie défectueuse gratuitement, à condition que le produit ait été installé correctement, a été utilisé pour l'usage prévu par le fabricant, est utilisé en accord avec le mode d'emploi et nous est retourné à vos frais. La période de garantie n'est pas applicable sur les produits consommables.

La preuve de l'achat est requise par présentation de la facture originale ou du reçu indiquant le nom du vendeur, du numéro de série ou d'une carte de garantie si nécessaire. La garantie ne s'applique pas si la numérotation du modèle ou de production a été modifiée, supprimée ou retirée, si des personnes ou des sociétés non autorisées ont effectué des réparations, des modifications ou des corrections, ou si des dommages sont causés par accident, mauvaise utilisation ou négligence. Nous ne pouvons accepter de responsabilité en cas de dommages indirects. Veuillez noter que ce produit n'est pas défectueux selon les termes de cette garantie si le produit ou un de ses composants n'a pas été conçu d'origine ou fabriqué pour le marché auquel il est destiné. Ces déclarations n'affectent pas vos droits statutaires en tant que client. Si votre produit AB Aqua Medic GmbH ne semble pas fonctionner correctement ou semble être défectueux veuillez commencer par contacter votre revendeur.

Avant d'appeler votre vendeur assurez vous d'avoir lu et compris le mode d'emploi. Si vous avez des questions auxquelles le revendeur ne peut répondre, veuillez nous contacter.

Notre politique est celle d'une amélioration technique permanente et nous nous réservons le droit de modifier et d'ajuster les spécifications de nos produits sans préavis.

AB Aqua Medic GmbH - Gewerbepark 24 – 49143 Bissendorf/Allemagne

- Sous réserve de modifications techniques – 11/2013